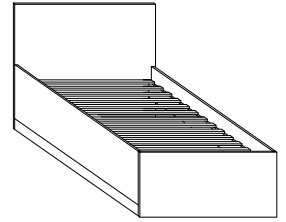




MXS-19

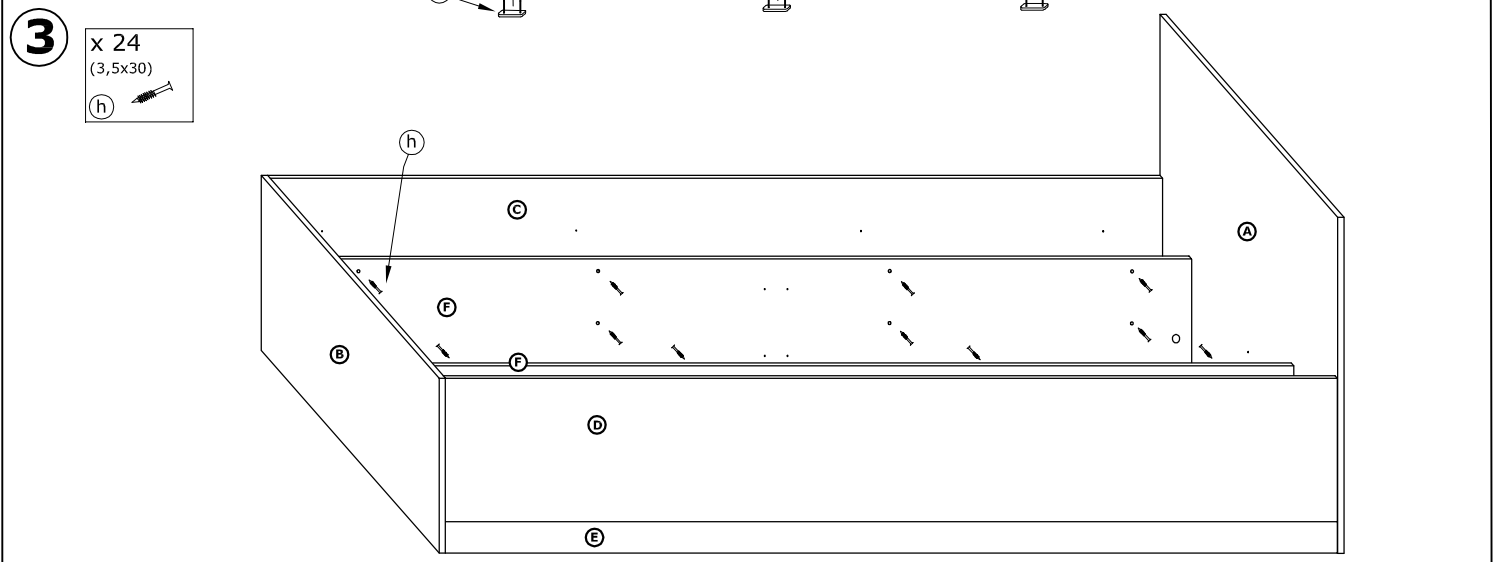
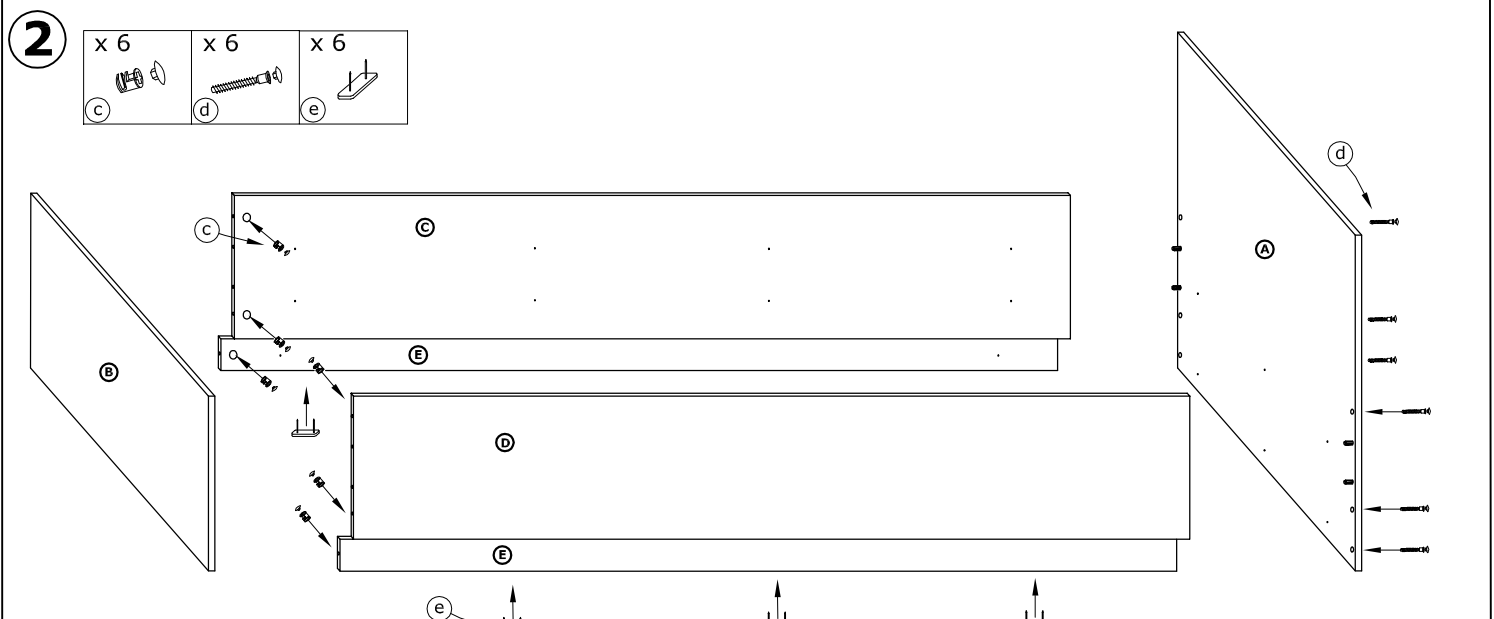
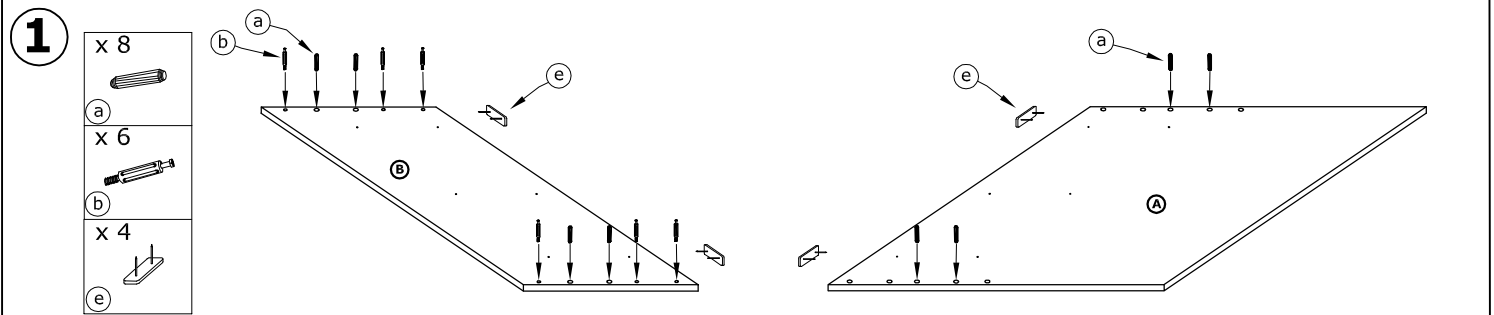
ŁÓŻKO 90

→ 204 ↑ 81 ↘ 94






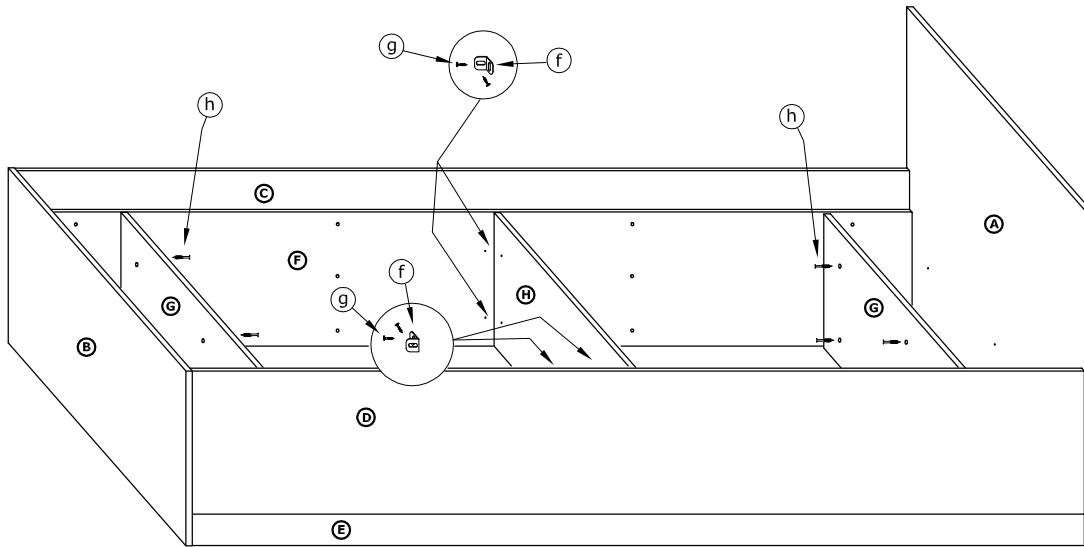
| | | | | | |
|----------------------|----------------------|---------|---------|----------|---------|
| x 8 | x 6 | x 6 | x 6 | x 10 | x 4 |
| x 12 (3,5x16) | x 36 (3,5x30) | x 1 | | | |

1 - FAZY MONTAŻU **A** - OZNACZENIE ELEMENTÓW **a** - OZNACZENIE AKCESORIÓW




4

| | | |
|---|---|--|
| x 4  f | x 8 (3,5x16)  g | x 12 (3,5x30)  h |
|---|---|--|



5

| |
|---|
| x 4 (3,5x16)  g |
|---|

